

Açıklama

Hizmet ve ticari araçlarda kullanılan çekme ve kurtarma vinci. Bu model, her türlü göreve uygun sağlam bir planet dişi, verimli disk fren sistemi ve sfero döküm gövdeye sahiptir. **EN 14492** ile tam uyumlu olup talep üzerine farklı konfigürasyonlar, ek ekipman ve aksesuarlarla da donatılmaktadır.



Ana Teknik Özellikler

Maksimum Çekme Kapasitesi : 12000 kg / 26455 lbs

Maksimum Halat Uzunluğu : 43 m / 141.1 ft

Önerilen Halat Çapı : Ø16 mm / Ø5/8"

Hidromotor : 200 cc / 12.2 in³

Maksimum Pompa Debisi : 60 l/dk / 15.85 gal/dk

Maksimum Çalışma Basıncı : 175 bar / 2538 psi

Ağırlık (Halatsız) : 210 kg / 463 lbs

Aksesuarlar

Standart paket:

- Halat
- Pnömatik freespool
- Hizalama makarası
- Halat baskı aparatı
- Hidrolik bağlantı girişi G 1/2"

Opsiyonel paket:

- Radyo kontrol sistemi
- ECU & IQAN ekipmanı
- M16 bağlantı civatası
- Manuel-elektrik kontrollü hidrolik kumanda valfi

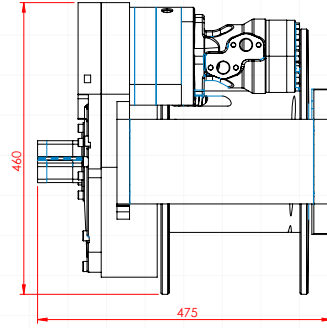
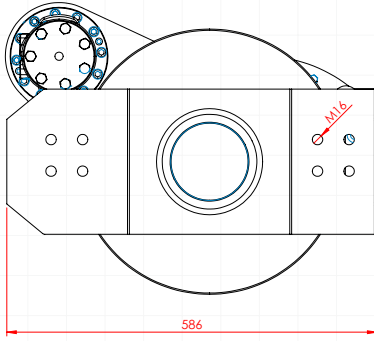
Çekme Kapasitesi ve Çekme Hızı

| Sarım Sayısı | Çekme kapasitesi (kg / lbs) | Çekme hızı (m/dk - ft/dk) | Halat uzunluğu (m / ft) |
|--------------|-----------------------------|---------------------------|-------------------------|
| 1 | 12000 / 26455 | 5.8 / 19 | 8.8 / 28.9 |
| 2 | 10451 / 23041 | 6.6 / 21.9 | 10.1 / 33.2 |
| 3 | 9257 / 20408 | 7.5 / 24.7 | 11.4 / 37.5 |
| 4 | 8307 / 18315 | 8.4 / 27.5 | 12.7 / 41.7 |

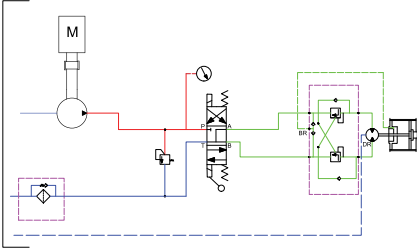


Bu vinçler kaldırma için kullanılmamalıdır ve ilk sarımda tambur üzerinde en az 5 sargı tel halat bulundurulmalıdır. Gösterilen veriler maksimum basınç ve maksimum debi için geçerlidir ve yalnızca bir referans olarak kullanılmalıdır.

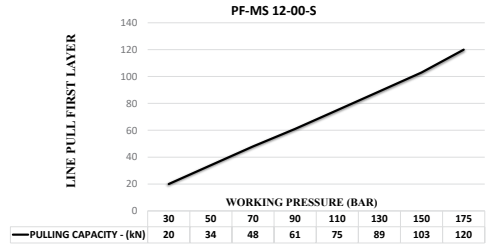
PULLFORCE belirtilen verileri önceden bildirmeksizin değiştirme hakkını saklı tutar.



Devre Şeması



Hidrolik Performans



Diğer Teknik Özellikler

- Dişli oranı: 41.25:1
- Dişli tipi: İki aşamalı planet
- Vinç kasası: Isıl işlem ile güçlendirilmiş sfero döküm gövde
- Fren sistemi: %100 frenleme sağlayan negatif etkili hidrolik disk fren sistemi
- Tambur dönüşü: Saat yönünde veya saat yönünün tersine dönüş
- Hizalama makarası: Büyük çaplı makaralı ve gres yollu
- Freespool: Standart pnömatik freespool
- Kumanda Valfi: Kullanılacak yön kontrol valfleri A-B-T olmalıdır (A-B hatları T(Tank) hattına açık)

Uygulama Alanları



Çekme ve Kurtarma Araçları



Ağır Oto Kurtarıcı



Tarım ve Orman Araçları



Askeri Araçlar



Treyler Üzeri



Her yeni vinç, satın alma tarihinden itibaren 24 aylık bir süre boyunca işçilik ve malzeme kusurlarına karşı garantilidir. Tel halatlar garanti kapsamına dahil değildir.