

## Açıklama

Hizmet ve ticari araçlarda kullanılan çekme ve kurtarma vinci. Bu model, her türlü göreve uygun sağlam bir planet dişli, verimli disk fren sistemi ve sfero döküm gövdeye sahiptir. **EN 14492** ile tam uyumlu olup talep üzerine farklı konfigürasyonlar, ek ekipman ve aksesuarlarla da donatılmaktadır.



## Ana Teknik Özellikler

Maksimum Çekme Kapasitesi : 40000 kg / 88148 lbs

Maksimum Halat Uzunluğu : 62 m / 203 ft

Önerilen Halat Çapı : Ø28 mm / Ø10/9"

Hidromotor (Yüksek Torklu) : 315 cc / 19.2 in<sup>3</sup>

Maksimum Pompa Debisi : 75 l/dk / 19.81 gal/dk

Maksimum Çalışma Basıncı : 200 bar / 2900 psi

Ağırlık (Halatsız) : 540 kg / 1190 lbs

## Aksesuarlar

### Standart paket:

- Halat
- Pnömatik freespool
- Hizalama makarası
- Halat baskı aparatı
- Hidrolik bağlantı girişi G 1/2"

### Opsiyonel paket:

- Radyo kontrol sistemi
- ECU & IQAN ekipmanı
- Çift hız çalışma sistemi
- Otomatik hizalama makarası
- M20 bağlantı civatası
- Manuel-elektrik kontrollü hidrolik kumanda valfi

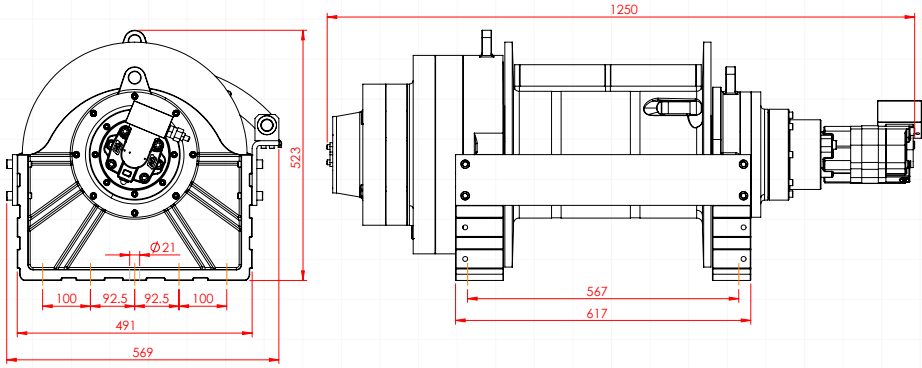
## Çekme Kapasitesi ve Çekme Hızı

Sarım Sayısı	Çekme kapasitesi (kg / lbs)	Çekme hızı (m/dk - ft/dk)	Halat uzunluğu (m / ft)
1	40000 / 88185	2.1 / 6.9	12 / 39.4
2	33341 / 73504	2.5 / 8.3	26.4 / 86.7
3	28583 / 63014	2.9 / 9.7	43.2 / 141.9
4	25013 / 55144	3.4 / 11.1	62.5 / 204.9

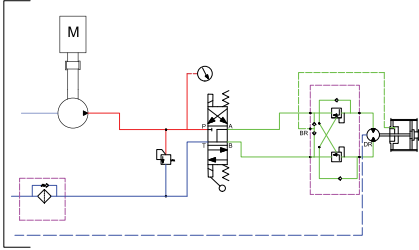


Bu vinçler kaldırma için kullanılmamalıdır ve ilk sarımda tambur üzerinde en az 5 sarğı tel halat bulundurulmalıdır. Gösterilen veriler maksimum basınç ve maksimum debi için geçerlidir ve yalnızca bir referans olarak kullanılmalıdır.

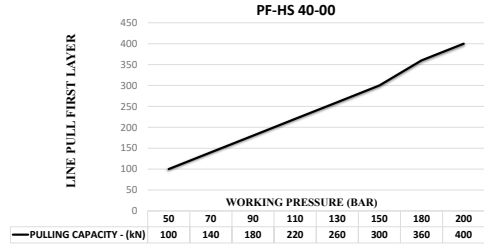
PULLFORCE belirtilen verileri önceden bildirmeksizin değiştirme hakkını saklı tutar.



Devre Şeması



Hidrolik Performans



Diğer Teknik Özellikler

- Dişli oranı: 104.33:1
- Dişli tipi: Üç aşamalı planet
- Vinç kasası: Isıl işlem ile güçlendirilmiş sfero döküm gövde
- Fren sistemi: %100 frenleme sağlayan negatif etkili hidrolik disk fren sistemi
- Tambur dönüşü: Saat yönünde veya saat yönünün tersine dönüş
- Hizalama makarası: Büyük çaplı makaralı ve gres yollu
- Freespool: Standart pnömatik freespool
- Kumanda Valfi: Kullanılacak yön kontrol valfleri A-B-T olmalıdır (A-B hatları T(Tank) hattına açık)

Uygulama Alanları



Ağır Yük Çekicileri



Low-Bed



Çekme ve Kurtarma Araçları



Treyler



Arazi Araçları



Her yeni vinç, satın alma tarihinden itibaren 24 aylık bir süre boyunca işçilik ve malzeme kusurlarına karşı garantilidir. Tel halatlar garanti kapsamına dahil değildir.